

# CONSPIT FP-lite

方程式支架



快速指南

产品免责声明 .....	1
配件清单 .....	4
01. 安装支撑脚杯 .....	5
02. 安装基座支柱及踏板侧板.....	6
03. 安装踏板底板 .....	7
04. 安装方向盘基座底板 .....	8
05. 安装座椅 .....	10
06. 坐姿调节 .....	11
a. 座椅位置调节 .....	11
b. 方向盘位置调节 .....	11
c. 踏板位置调节 .....	13
07. 震动套件安装示意 .....	14
显示器支架安装(需另外购买).....	16
手排支架安装(需另外购买) .....	19
键盘支架安装(需另外购买) .....	20

\*在联系技术支持之前, 请注意产品上的序列号。这个序列号可以在包装箱侧面的品名贴纸上找到, 并展示在这里供您参考:



# 产品免责声明

我们特此提醒您注意：

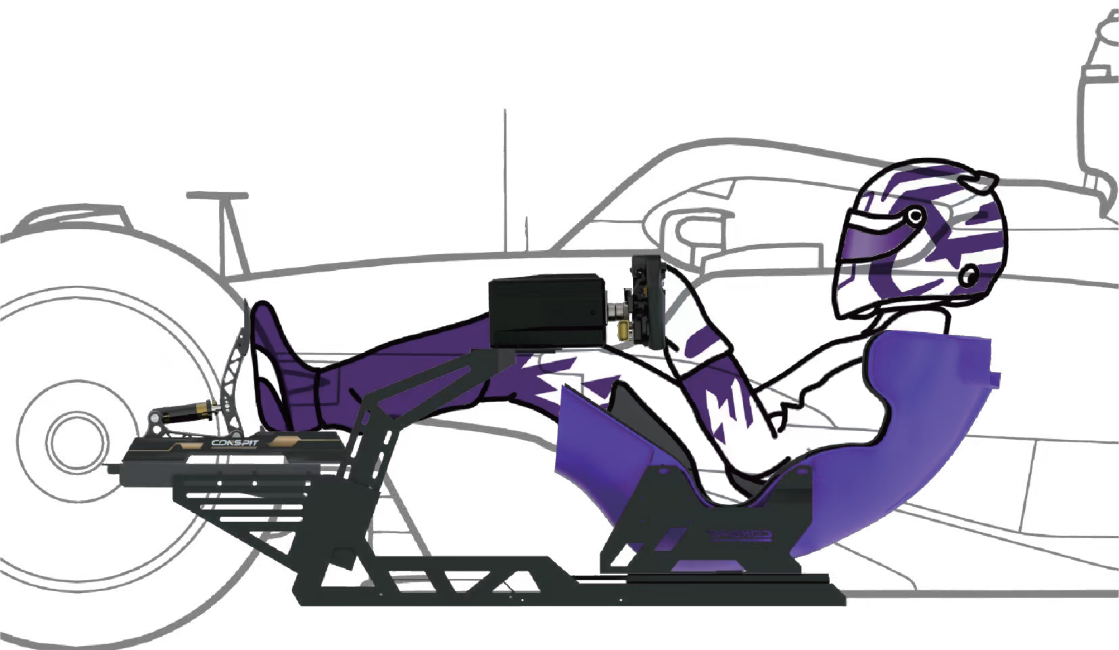
使用本产品前请确保您已认真阅读并充分理解本产品免责声明及以下所有产品安全提示及操作规范。在中华人民共和国法律允许的范围内，恩速(上海)电子科技有限公司对因您未遵循以下任何安全提示或操作规范使用本产品所造成的一切人身伤害和/或财产损失不承担责任。

如您对本声明或以下产品安全提示及操作规范有任何疑问，您可通过 [support@conspit.com](mailto:support@conspit.com) 咨询。阅读本声明及以下产品安全提示及操作规范的过程中，如果您不同意其中的任何内容，您应该立即停止使用本产品。如果您开始使用本产品，您的使用行为将被视为对本声明及以下产品安全提示及操作规范全部内容的认可。

- 搬运及安装过程中的安全讯息
  - 产品及零部件有一定的重量，**请确保您或安装及使用者有足够搬起重物的能力**，搬运零件及安装产品时请量力而行，我们建议至少由两人共同完成搬运及安装工作。
  - 产品为全金属材质并具有个别相对尖锐的边缘，**在零件搬运及安装过程中有发生磕碰伤害的可能**，请勿在安装及使用穿着拖鞋、短裤等裸露皮肤较多的着装。
  - 零部件表面较为光滑，在取放及挪动时务必确保物品已被您妥善拿起，**部件脱手掉落可能造成财产损失甚至人身伤害**。
- 务必在安全的情况下使用本产品
  - 请确保使用者有自行活动能力及清醒的意识**，请勿在生病、疲劳、受酒精/药物影响下使用本产品。
- 确定本产品已经安装妥当
  - 本产品需要您完成部分安装工作，**须确保支架任何部分都已被妥善安装牢固**。确保您在安装过程中遵循产品手册上的步骤及指示，在没有正确牢固地进行安装的情况下使用可能会造成以下结果：部分紧固件脱落造成磕碰伤害；零件脱落飞出伤及自己或他人。
- 产品放置的安全信息
  - **请勿在该产品四周50公分(厘米)范围内堆放杂物**，使用时在产品周围留出足够您从容使用及离开设备的空间。

- 游玩时的安全信息
  - 请勿携带锐利物品 (如钥匙、螺丝刀、美工刀等) 进行驾驶活动, 否则可能造成严重的人身伤害。
  - 避免他人进入使用者的操作区域内。
  - 避免过度用力使用。本产品在设计及生产过程中, 已使用了较大的结构强度与安全裕度来防止零部件脱落/失效, 然而, 不适当的、超过正常使用情况范围的施力仍可能导致部件损坏, 从而带来潜在的安全风险。
  
- 正常使用情况下可能引起危险的情况包括但不限于:
  - 他人, 或宠物将身体部位靠近使用者的操作区域
  - 电子设备的连接线靠近踏板、方向盘等活动部件的工作区域
  - 使用者用力踩踏板时施力脚从踏板面滑出
  - 着装不能妥善覆盖膝盖、手臂、脚部、腿部等部位的皮肤
  
- 遵循所有安全提示及操作规范
  - **避免长时间使用本产品**——长时间连续使用可能会造成疲劳、肌肉疼痛或其他负面影响, 我们建议本产品单次使用时间为2小时, 每日最长使用时间建议不超过6小时
  
  - **禁止12岁以下儿童独立使用**——本产品并非针对儿童使用所设计, 儿童使用本产品须在其监护人的监护下使用
  
- 有故障和损坏的产品
  - 如果产品损坏或无法正常使用, 请立即停止使用并咨询CONSPIT售后客服, 继续使用可能会导致产品进一步损坏
  - 请勿擅自对本产品或其配件进行维修
  
- 常规预防措施
  - 请妥善保管、保护本产品及其配件
  - 请勿将本产品浸泡于液体中
  - 请勿在任何存在易燃物的环境中使用本产品
  - 在有灰尘或脏污的地点使用本产品可能会引起本产品损坏
  - 请勿将本产品 (及其部件) 摔落或使其收到物理撞击

## 以真实赛车座椅的人机工程学特性为起点 高度还原方程式赛车坐姿



FP-lite支架采用新型分解式设计, 请先确认配件清单中全部零件再开始安装, 并跟随手册步骤完成并调试好您的模拟驾驶坐姿。

**安装过程大约需要10-30分钟**

# 配件清单



M8\*100mm  
半牙螺栓 (5 颗)



M8\*16mm  
杯头内六角螺栓 (12 颗)



M6\*12mm  
法兰内六角螺栓 (5 颗)



M6\*12mm  
圆头内六角螺栓 (5 颗)



M6\*16mm  
圆头内六角螺栓 (5 颗)



M8 法兰螺母  
(12 个)



M8 尼龙防松螺母  
(6 个)



脚杯\*4



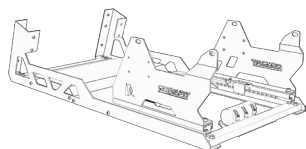
13号开口扳手



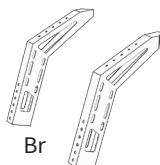
14号开口扳手



内六角扳手6.0  
内六角扳手5.0  
内六角扳手4.0  
内六角扳手2.5  
内六角扳手2.0

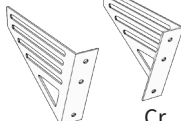


A\*1



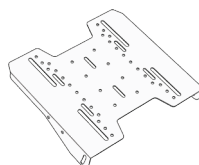
Br

Bl



Cl

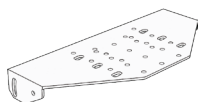
Cr



D\*1



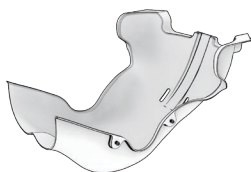
手套 (1 副)



E\*1



地毯 (1 张)



FP座椅\*1



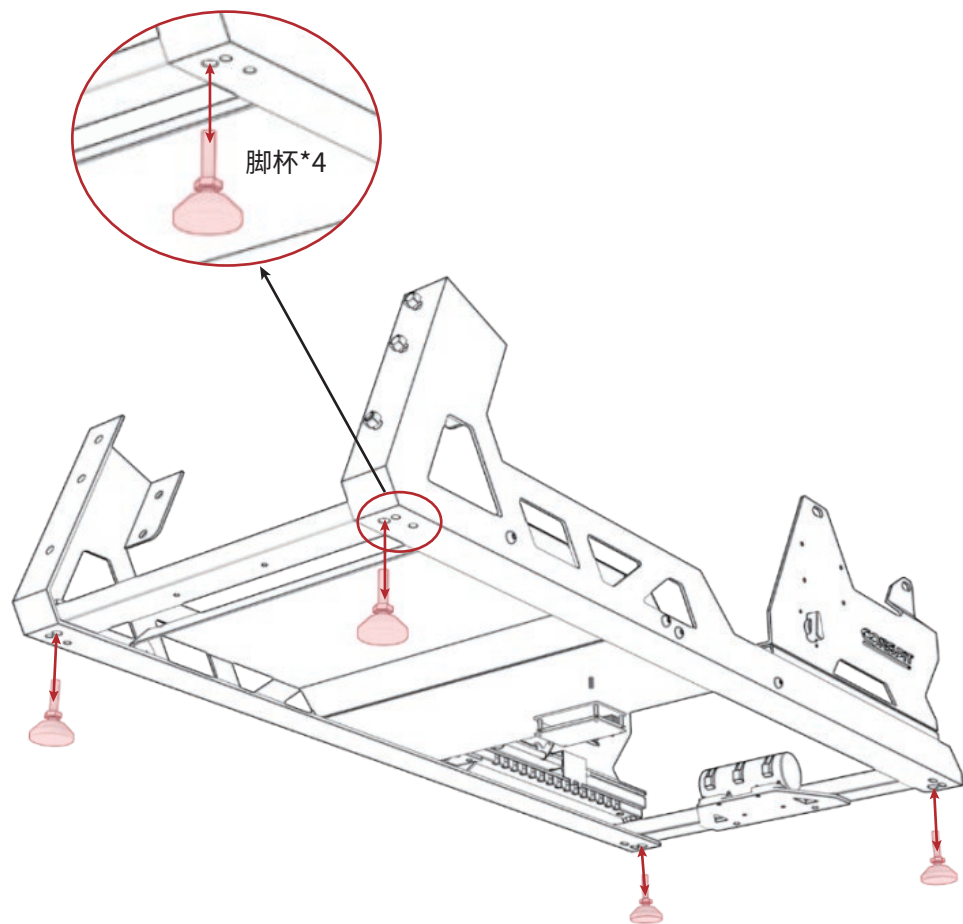
M8尼龙垫片 (4 个)  
(安装座椅用)



黑色金属垫片若干  
(推荐螺丝-垫片-螺母组合,  
增强稳固性以提高驾驶体验)

**\*安全提示: 含有较重金属部件, 部分零件有锐利边缘  
在搬运和安装过程中请务必注意防护**

# 01 安装支撑脚杯



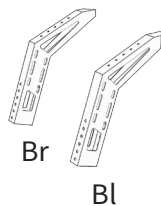
## 02 安装基座支柱及踏板侧板

本步骤需要用到的配件：

M8\*100mm 半牙螺栓 (4 颗)

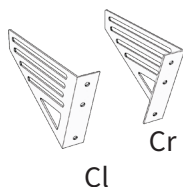
M8 尼龙防松螺母 (6 颗)

M8\*16mm 杯头内六角螺栓 (2 颗)



Br

Bl



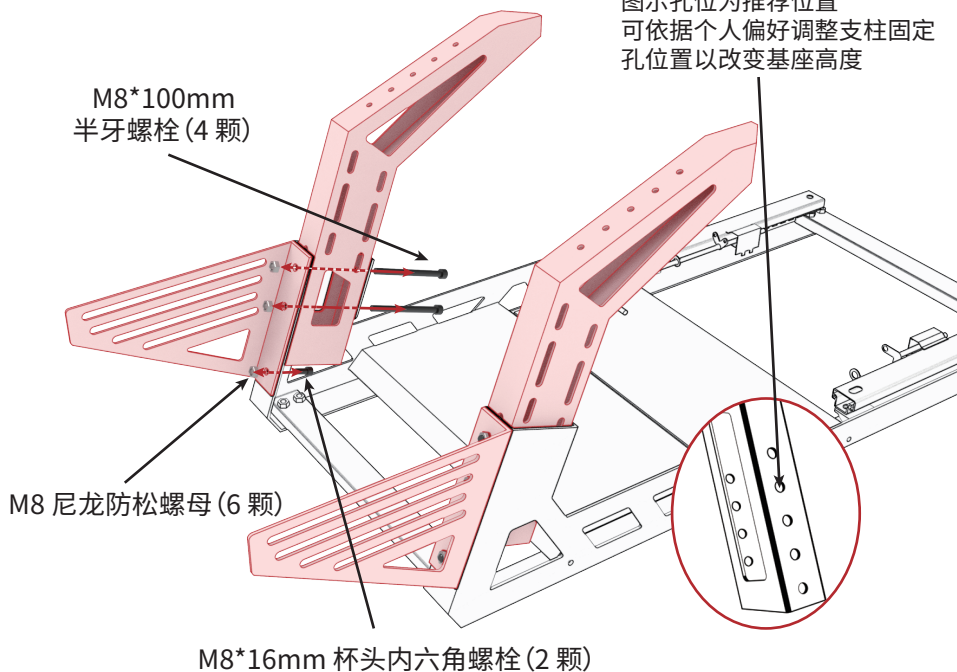
Cl

Cr

**注意：\*安装时需保证两侧高度一致**

**\*为了方便后续步骤的安装,在这一步请不要将螺栓锁紧**

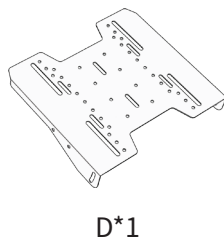
图示孔位为推荐位置  
可依据个人偏好调整支柱固定  
孔位置以改变基座高度



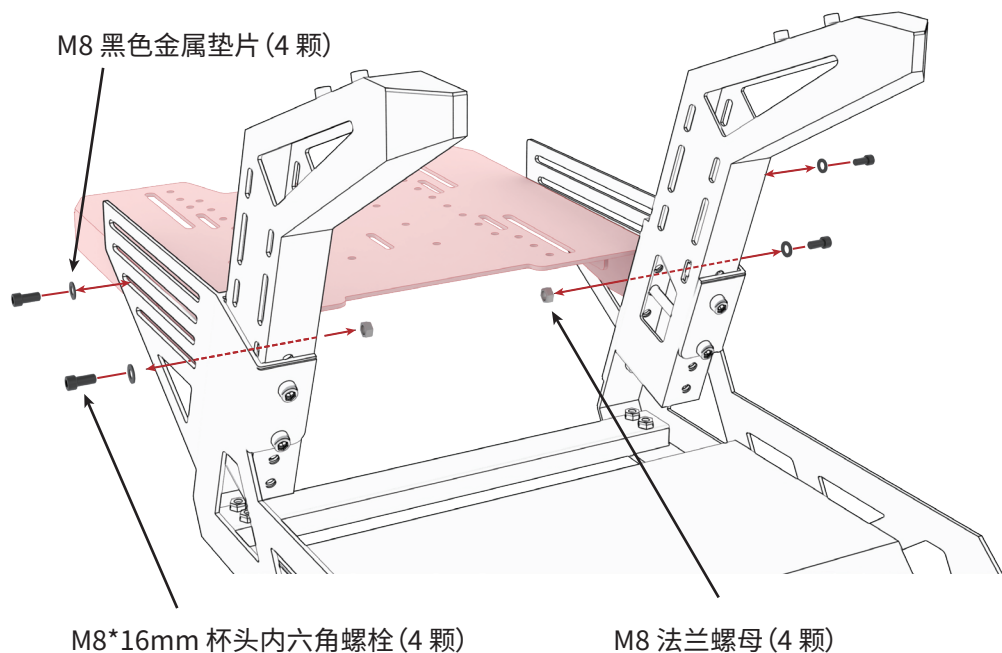


## 03 安装踏板底板

本步骤需要用到的配件：



由于不同品牌踏板的踏板面角度存在差异,我们建议您在安装下图所示螺栓之前,先将您的踏板安装在踏板底板上,以便于进行坐姿调试



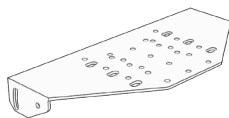
**\*底板侧边多个孔均可使用**

## 04 安装方向盘基座底板

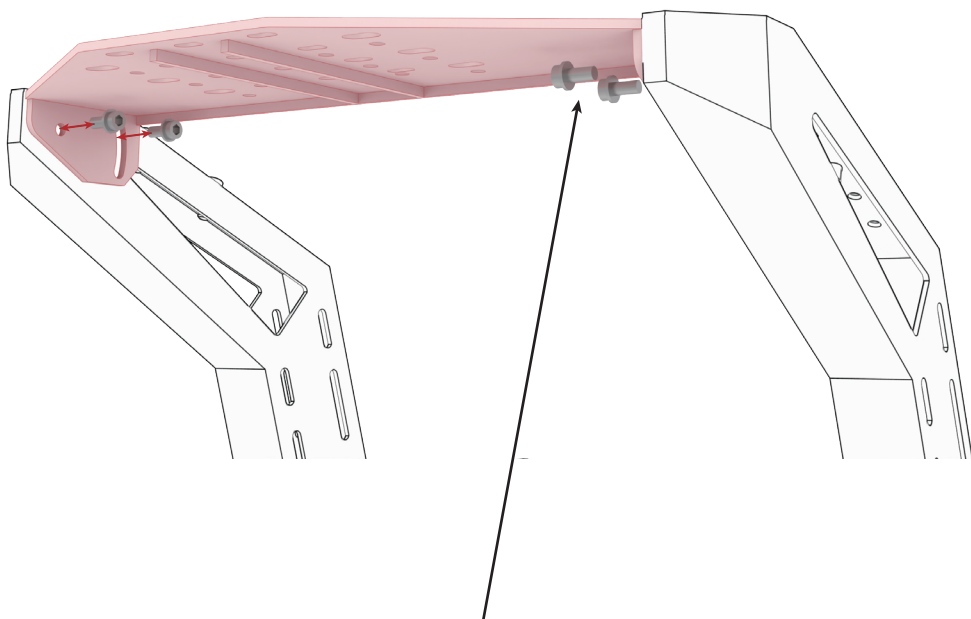
本步骤需要用到的配件：



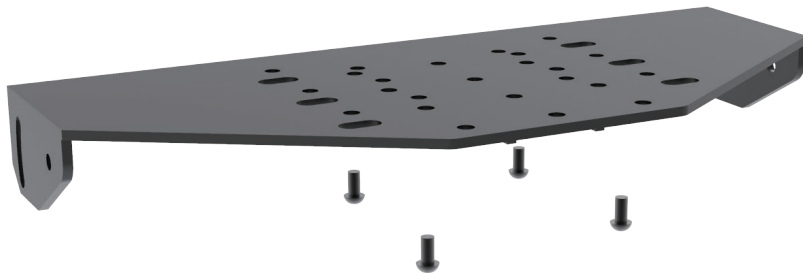
M6\*12mm 法兰内六角螺栓



E\*1



M6\*12mm 法兰内六角螺栓 (4 颗)



请依照您的基座制造商提供的说明安装相应规格的螺栓  
(FP-lite 配套提供 M6\*12mm 圆头内六角螺栓)

### 支持设备：

**Fanatec:** Clubsport V1, Clubsport V2, Clubsport V2.5, CSL, CSL ELITE, DD1, DD2

**Thrustmaster:** T300, T500 RS, TS-PC Racer, TX-XW Racer, TMX Force Feedback, T-GT

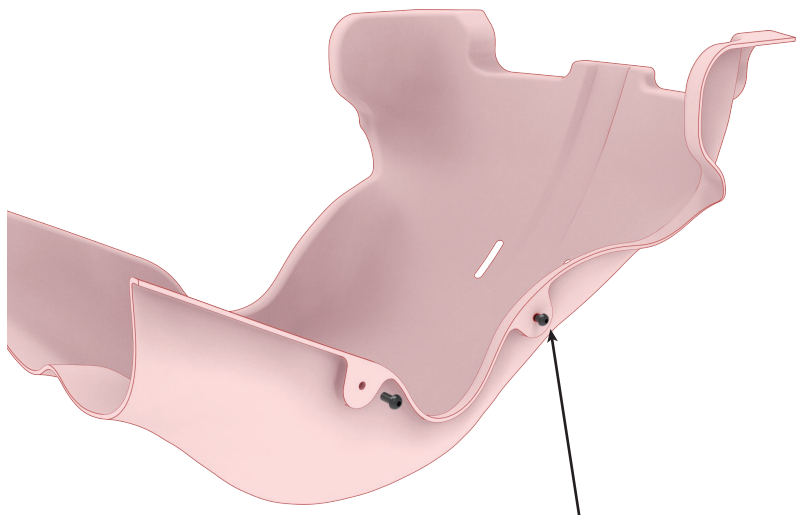
**SIMAGIC:** M10, ALPHA, ALPHA MINI

**Logitech:** Driving Force GT, G920, G25, G27, G29, G923

**Moza:** 全系列

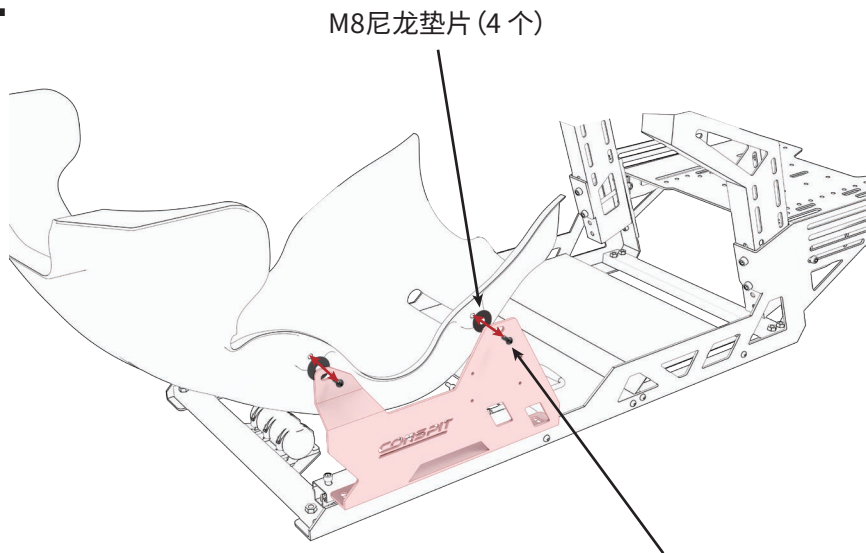
**Simucube:** 需转接支架

1



将座椅固定孔上的4颗 M8\*16mm 圆头螺栓拧下

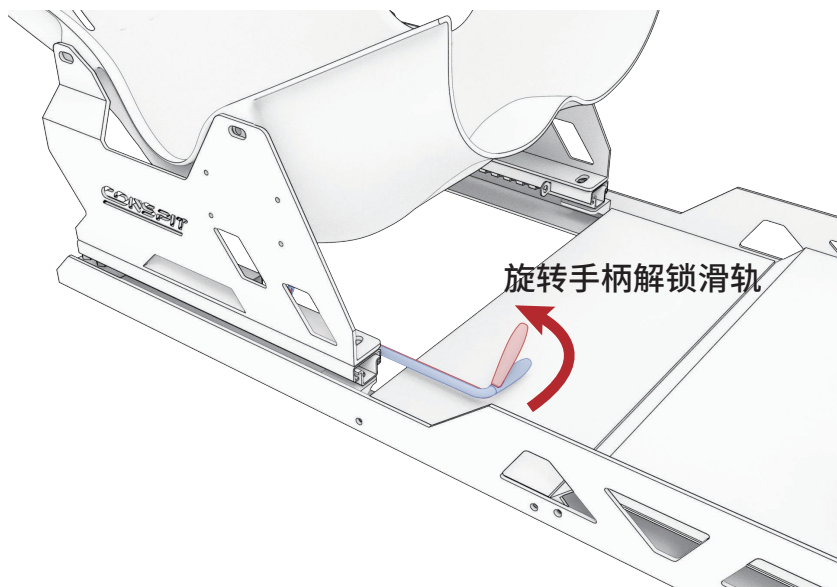
2



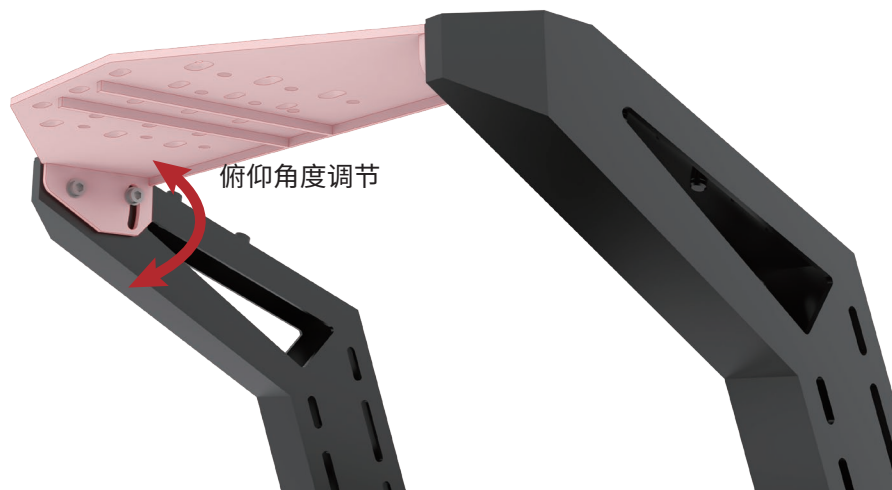
使用刚刚拧下的 4 颗螺栓将座椅与固定板连接

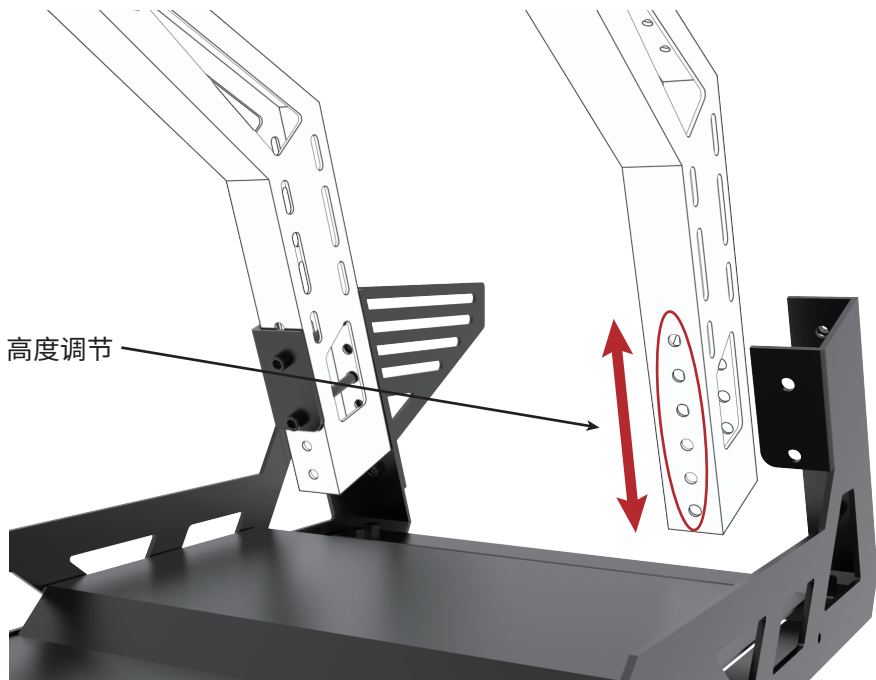
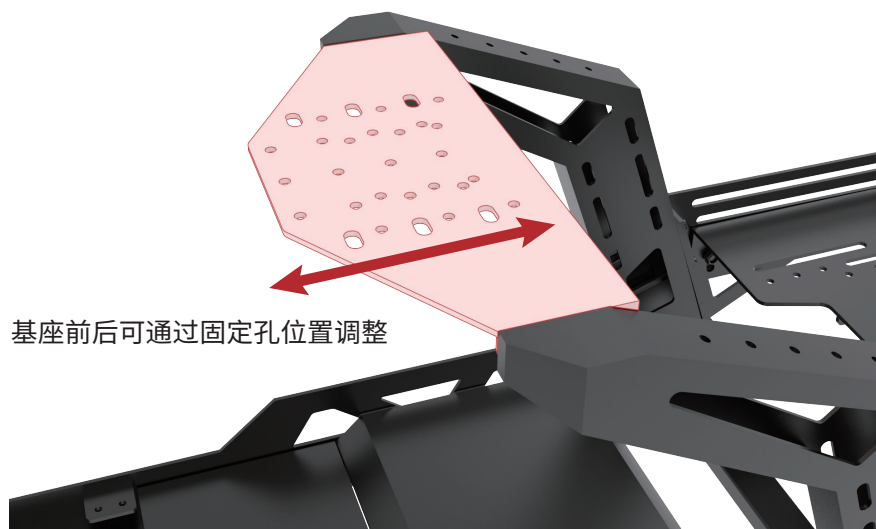
**\*安装好座椅后,将之前步骤的所有螺栓上紧**

a. 座椅位置调节

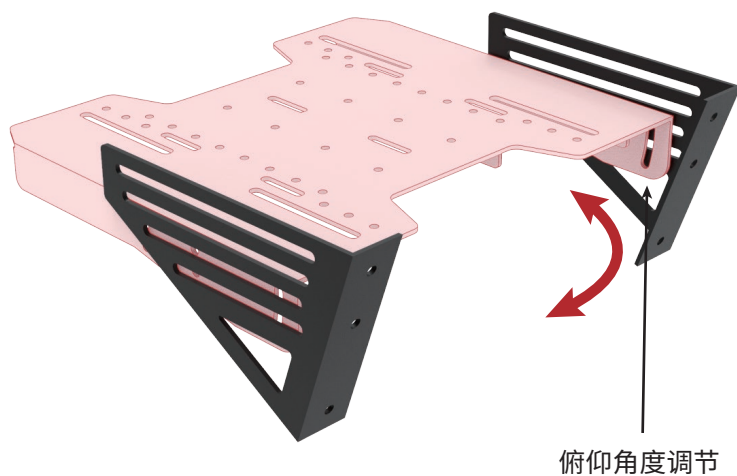


b. 方向盘位置调节

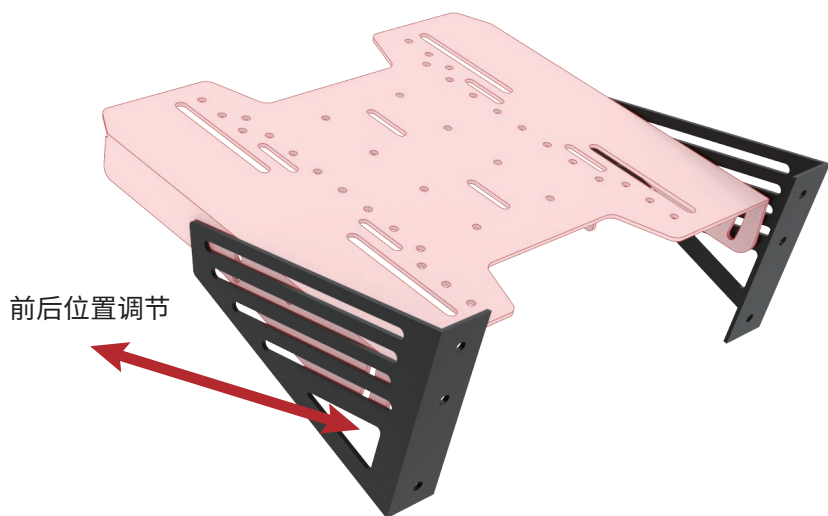




### c. 踏板位置调节

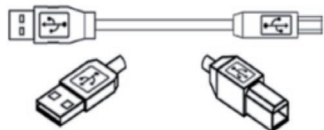


\* 较平的角度 ( $-12^{\circ}$ —  $5^{\circ}$ ) 适用于踏板面较为竖直的踏板组产品  
(如CONSPIT CGP/ CPP系列)



\* 较大的角度 ( $10^{\circ}$ —  $45^{\circ}$ ) 适用于踏板面较为倾斜的踏板组产品

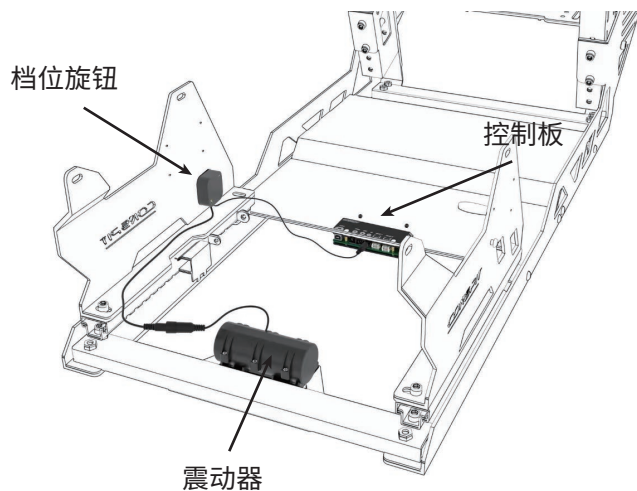
## 07 震动套件安装示意



USB连接线

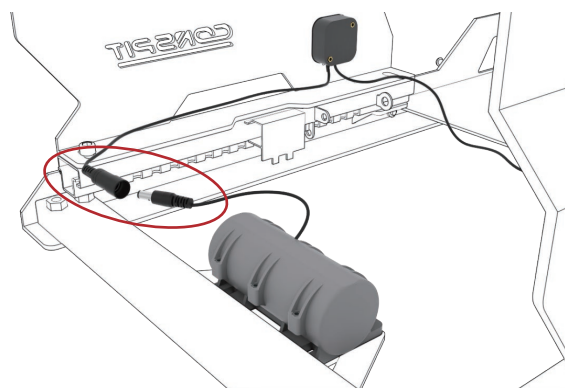


DC 12V 电源适配器



1

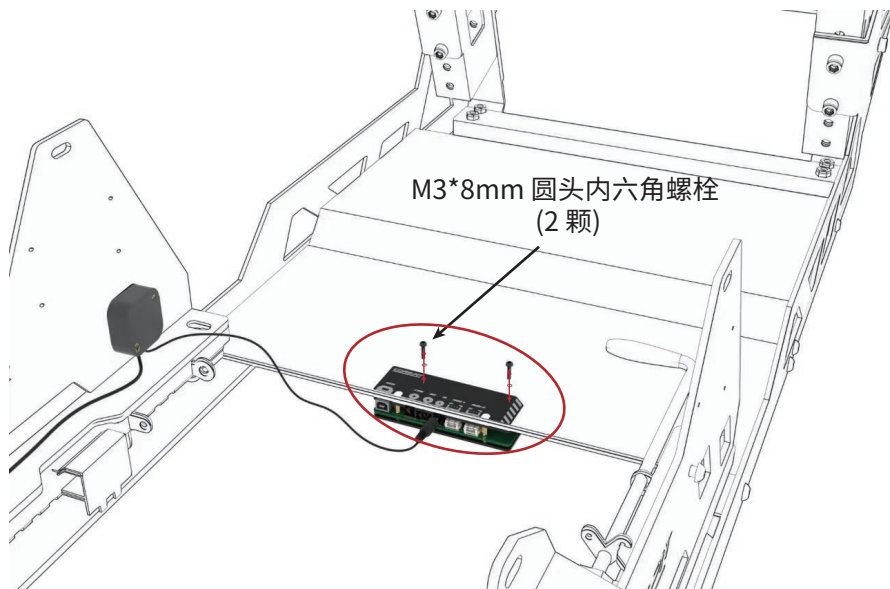
连接震动器与档位调节旋钮





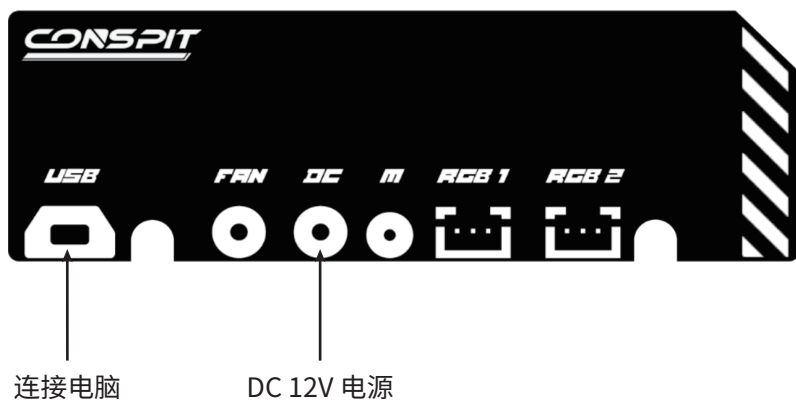
## 2

将档位调节旋钮连接至控制板



## 3

按照控制板上方图示连接好电源, 并通过USB数据线连接至电脑



## 显示器支架安装（需另外购买）



本步骤需要用到的配件：

M8\*16mm 黑色杯头螺栓 (4 颗)



M8\*30mm 黑色杯头螺栓 (3 颗)



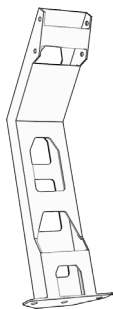
M8 法兰螺母 (3 颗)



M6\*12mm 白色圆头螺栓 (4 颗)



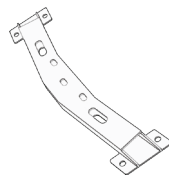
M4\*12mm 黑色杯头螺栓 (4 颗)



F\*1



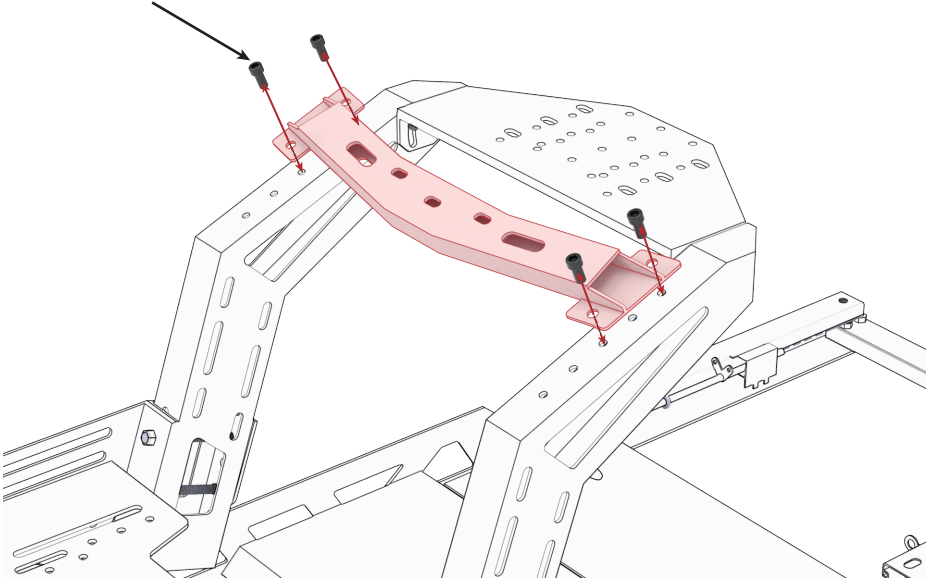
G\*1



H\*1

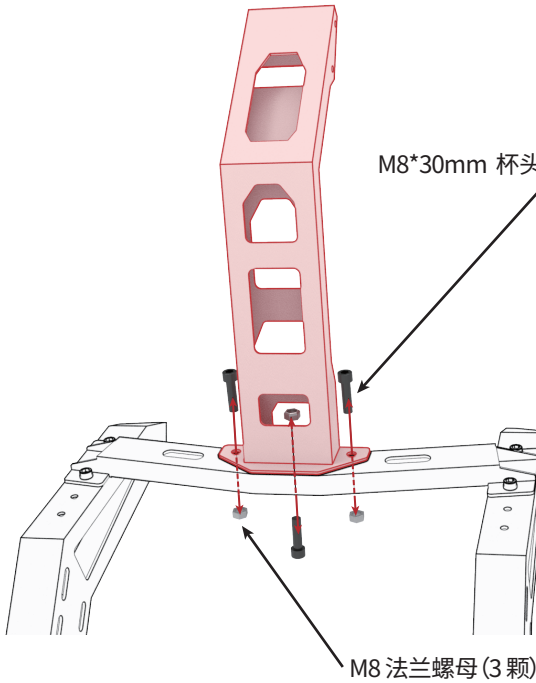
# 1

M8\*16mm 杯头内六角螺栓 (4 颗)

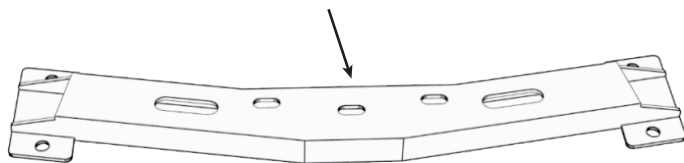


# 2

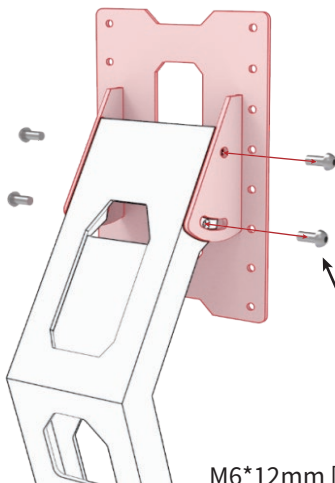
M8\*30mm 杯头内六角螺栓 (3 颗)



显示器左右位置可通过固定孔微调



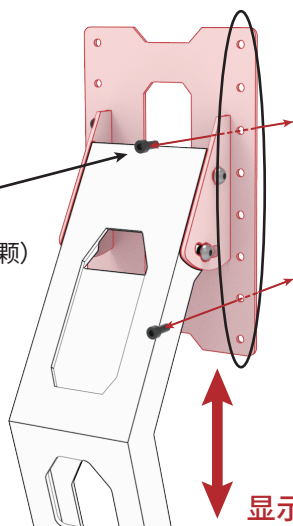
3



M6\*12mm 圆头内六角螺栓 (4 颗)

4

M4\*12mm 黑色杯头螺栓 (4 颗)

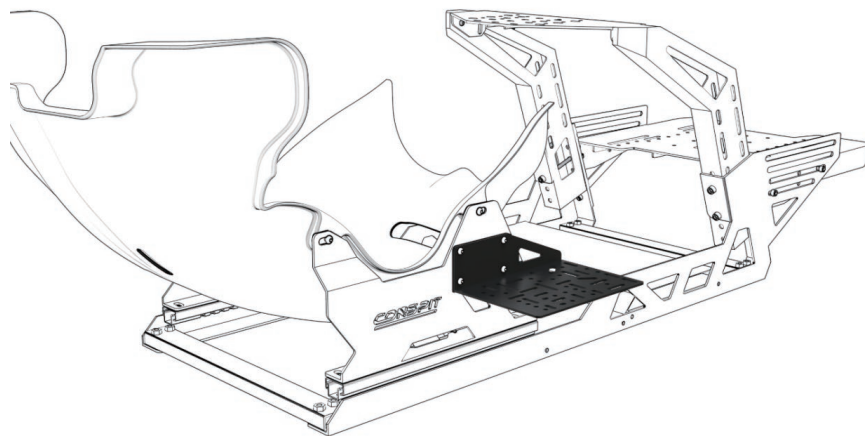


显示器  
背后安装孔

\*仅支持安装孔距为  
100mm\*100mm的显示器

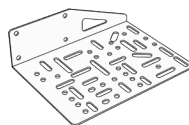
显示器高度调节

## 手排支架安装（需另外购买）

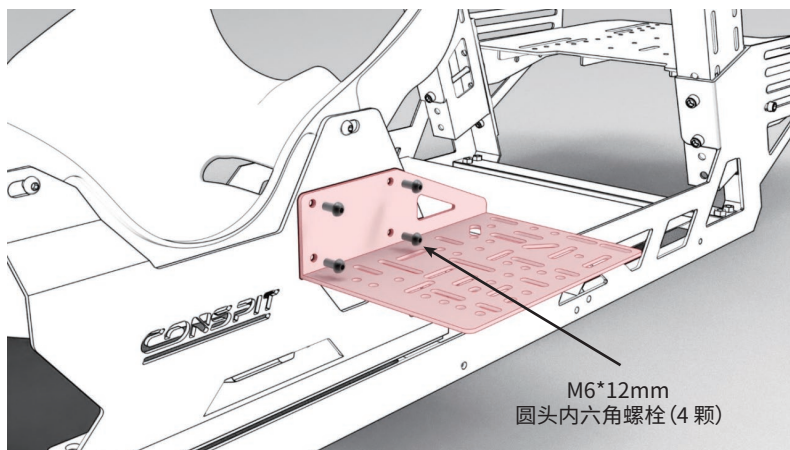


本步骤需要用到的配件：

M6\*12mm 圆头内六角螺栓 (4 颗)

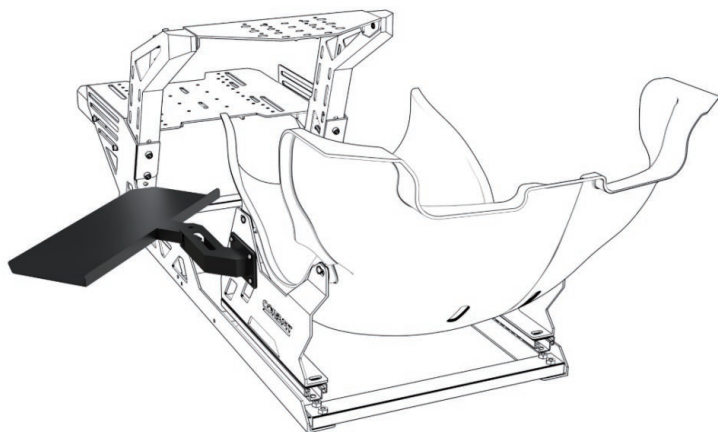


1\*1



M6\*12mm  
圆头内六角螺栓 (4 颗)

## 键盘支架安装（需另外购买）



本步骤需要用到的配件：

M8\*45mm 黑色杯头螺栓 (1 颗)



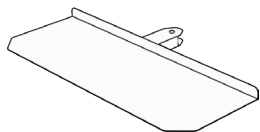
M8 尼龙防松螺母 (1 颗)



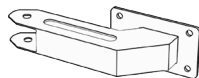
M6\*12mm 白色圆头螺栓 (4 颗)



ABS 隔离柱及尼龙垫片

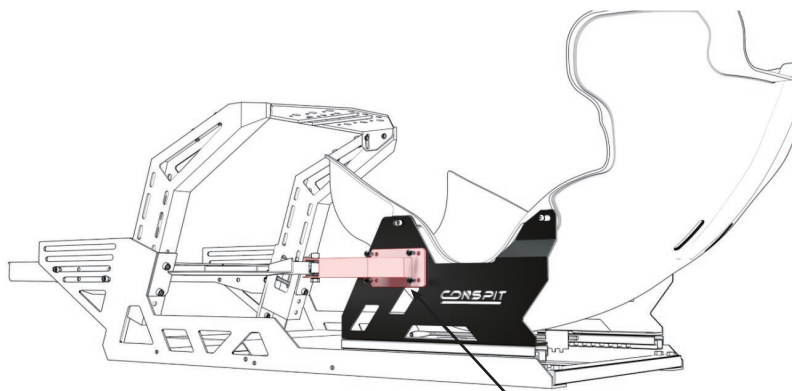


J\*1



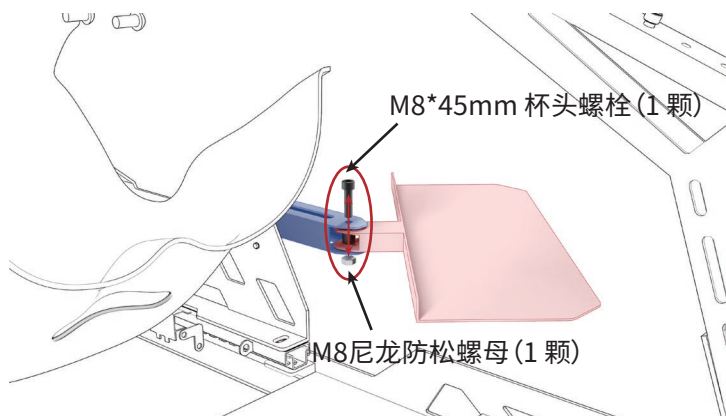
K\*1

1



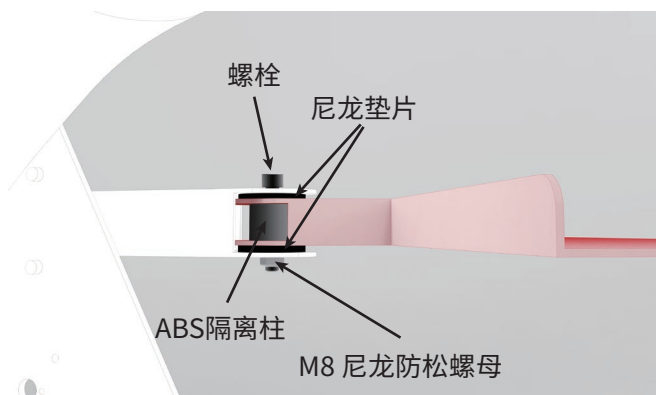
M6\*12mm 圆头内六角螺栓 (4 颗)

2



M8\*45mm 杯头螺栓 (1 颗)

M8 尼龙防松螺母 (1 颗)



螺栓

尼龙垫片

ABS隔离柱

M8 尼龙防松螺母

**CONSPIT**